



# Bento stool ベントスツール

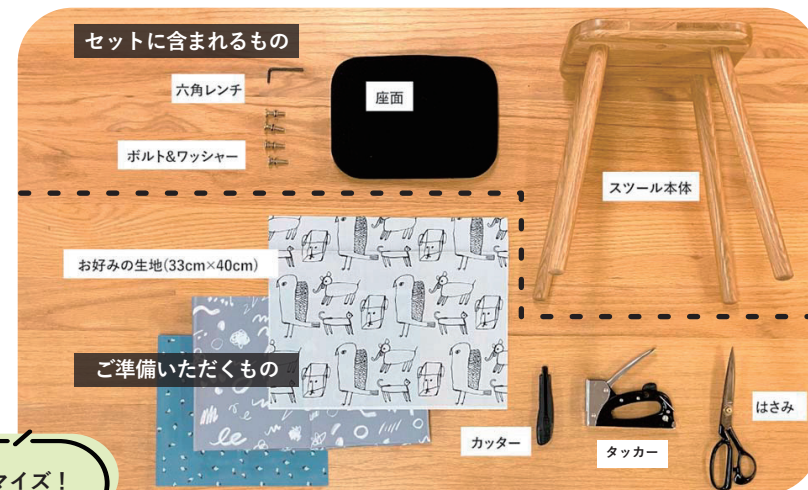
その場で選ぶ⇒作るを、すべてお店で。

数種類の中から好みのテキスタイルを選んで、張り込みから組立てまですべてお店で出来る、自分だけのカスタマイズスツール。

来客時やエントランス用の簡易スツールやキッチン、子供部屋にもおすすめです。柄違いでシーンに合わせ、ご家族でいくつか揃えるのもいいですね。新築祝いなど、少し特別な贈り物にも最適です。

## material

表面材 オーク無垢材  
 塗装 ポリウレタン塗装  
 生産国 中国



## Bento stool の作り方

作り方 Movie でもっと詳しく ▶▶▶



1. 座面と生地を合わせる



2. 生地をタッカーで留める



3. たるみなく張れていたら OK!



4. 余分な布をカットする



5. 座面と本体をボルトで留める



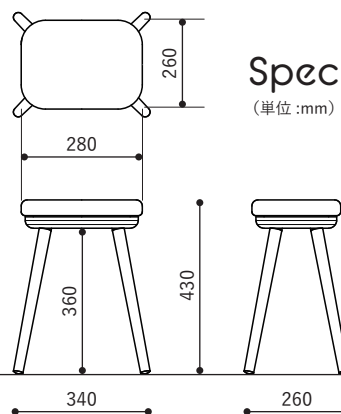
完成!



他にはないオリジナリティ溢れるインテリアに



デスクやドレッサー用スツールとしても◎



Spec  
(単位:mm)

## 品質試験

・繰り返し衝撃試験  
 JIS S 1062 : 1995 8.2 準用 異常認めず

・座面の静的強度試験  
 JIS S 1203 : 1998 7.1 (区分 2) 異常認めず

・製品の色は印刷の都合上、実際の色と異なって見える場合がございます。  
 ・よりよい製品をお届けする為に、仕様その他予告なく変更する場合がございます。予めご了承ください。

株式会社 吉桂 〒460-0011 名古屋市中区大須 3 丁目 2 番 5 号  
<http://www.yoshikei-interior.co.jp> TEL 052-261-0711